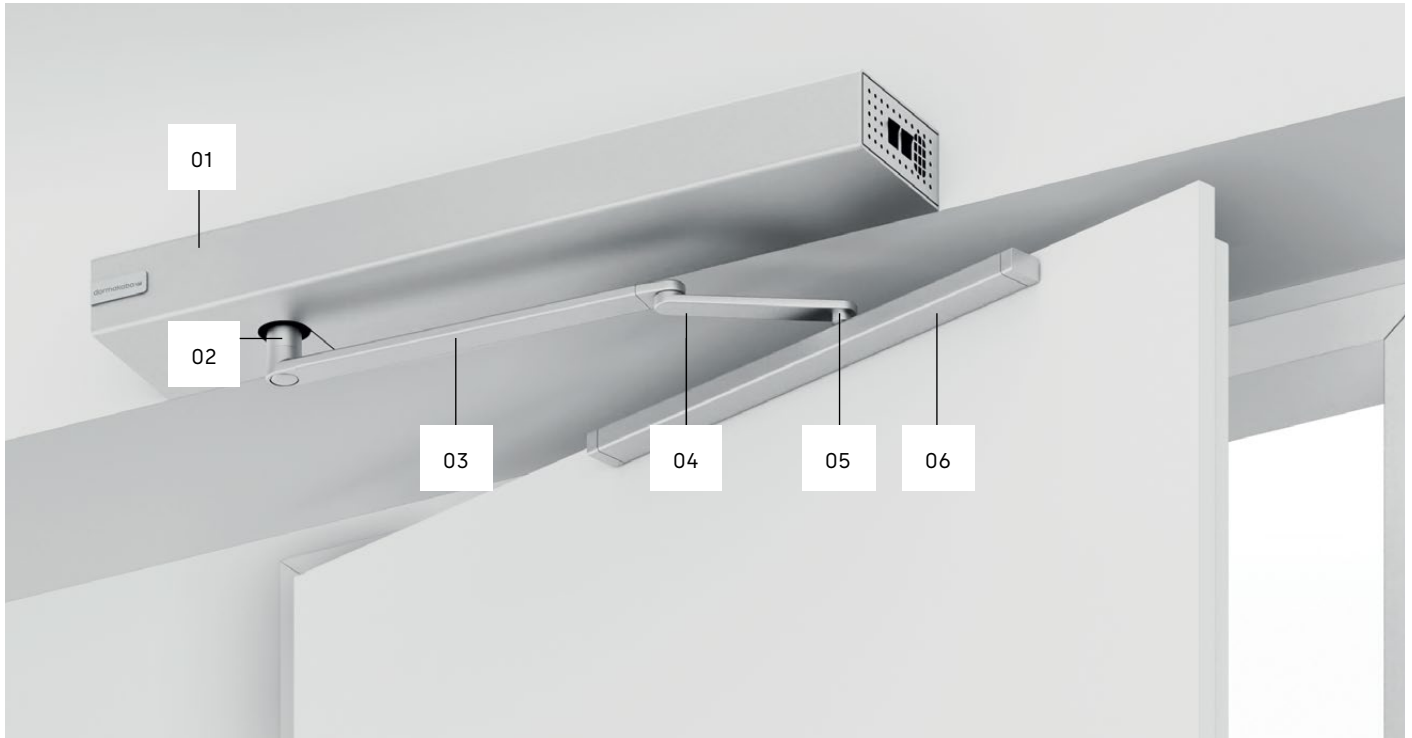


Glidskeneset för ED-100/250




Montering på gångjärnssidan



Beroende på vad som krävs kan ED-100/250 monteras antingen på gångjärnssidan eller på anslagssidan. Beroende på karmens djup och position i förhållande till dörrbladet skapas en skräddarsydd lösning av ett set med glidskena eller variant med standardarm, axelförlängare och kopplingsbult. Följande satser med glidskena kan användas i kombination med ED 100 eller ED 250 på dörrar på gångjärnssidan (dragande):

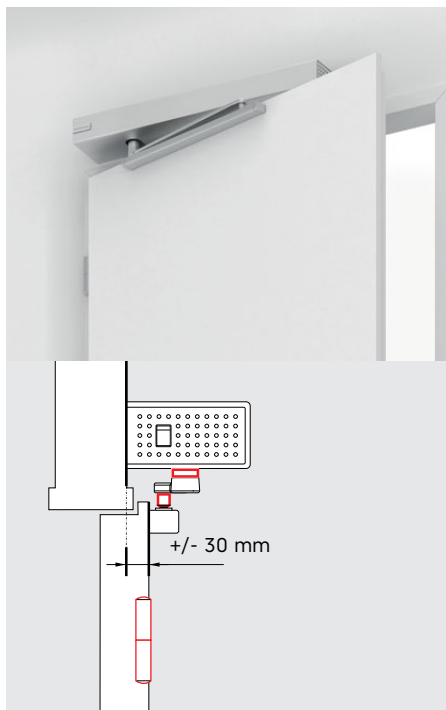
- 01 ED-drivenhet
- 02 Axelförlängning
- 03 Arm
- 04 Platta cpd 250
- 05 Kopplingsstycke
- 06 Glidskena

Montering av drivenhet på gångjärnssidan (dragversion)

	ED 100	ED 250
ED-glidskena*		
	ST +/- 30 mm	ST +/- 30 mm
ED-glidskena cpd		
	ST 30–60 mm	ST 30–60 mm
ED-glidskena cpd 250		
 NYTT	ST 60–250 mm**	ST 60–250 mm**

ST = djup överstycke | *Setet med ED-glidskena är också lämplig för montering på anslagssidan (upp till högst 1 100 mm dörrbredd för branddörrar); ** upp till högst 100 mm karmdjup för brand- och rökskydds-dörrar.

Versioner av ED-Glidskeneset för montering på gångjärnssidan

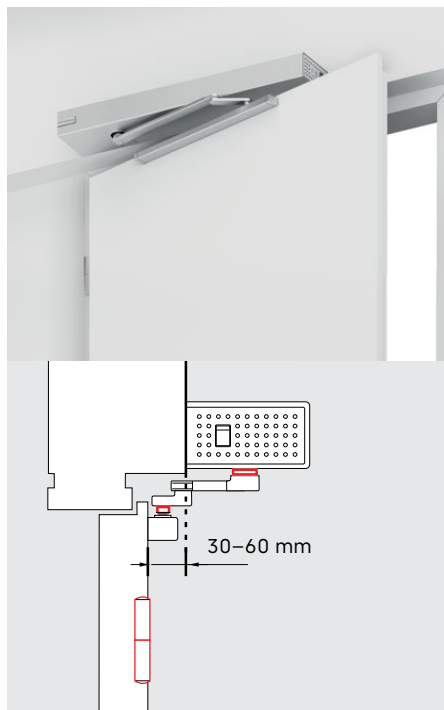


Set med glidskena

ED-glidskena som passar för karmdjup* från -30 till 30 mm och dörrbredder på minst 700 mm för enkeldörrar och minst 1 400 mm för pardörrar.

Versioner

Silver	29275021
Vit	29275022
Specialfärg	29275023

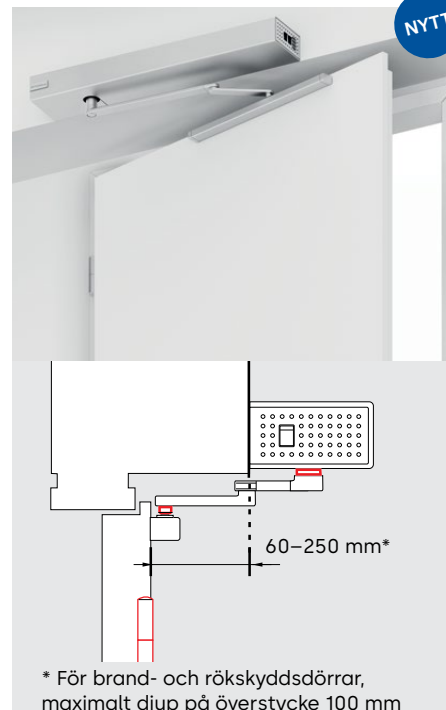


Set med glidskena cpd

ED-glidskena med cpd arm passar för karmdjup från 30 till 60 mm och dörrbredder på minst 700 mm för enkeldörrar och minst 1 400 mm för pardörrar.

Versioner

Silver	29276021
Vit	29276022
Specialfärg	29276023



Set med glidskena cpd 250

ED-glidskena med cpd arm 250 passar för karmdjup från 60 till 250 mm* och dörrbredder på minst 850 mm för enkeldörrar och minst 1 700 mm för pardörrar. Krav: ED-drivenheten är installerad med firmware V3.2 eller högre.

Versioner

Silver	29276028
Vit	29276029
Specialfärg	29276030

* För brand- och rökskyddsörrar, maximalt djup på överstycke 100 mm

*Glidskenesetet är också lämplig för montering på anslagssidan (brandskydd upp till 1 100 mm)

Har du några frågor? Vi ger dig gärna råd och ser fram emot att träffa dig.

dormakaba Sverige AB | F O Petersons gata 28, 421 31 Västra Frölunda | Sverige | T: +46 31 355 20 00 | info.se@dormakaba.com | www.dormakaba.se